

## 4. 行財政編（資料・各市町村）

### 市 町 村 議 会

令和4年

区 分		岡 谷 市	諏 訪 市	茅 野 市	下 諏 訪 町	富 士 見 町	原 村
議員定数		18	15	18	13	11	11
定 例 会	回 数	4	4	4	4	4	4
	会期日数	83	80	92	83	56	81
	付議件数	104	90	88	86	84	107
	処理件数	104	90	88	86	84	107
臨 時 会	回 数	1	1	2	2	4	1
	会期日数	1	1	2	2	4	1
	付議件数	2	1	4	3	11	2
	処理件数	2	1	4	3	11	2
常 任 委 員 会	設 置 数	3	2	4	2	2	2
	日 数	28	13	26	15	8	41
	付議件数	60	47	82	63	40	34
	処理件数	60	47	82	63	40	34
議 会 運 営	日 数	15	18	14	11	13	19
	付議件数	—	—	—	—	—	—
	処理件数	—	—	—	—	—	—

※付議件数には請願・陳情は含まない。

※常任委員会の日数は、各委員会の延べ日数の合計とし、常任委員会の回数は法によるもので、事実上行われる懇談会・協議会等は含まない。

※付議処理件数は議員発議件数も含める。

### 市 町 村 職 員 数

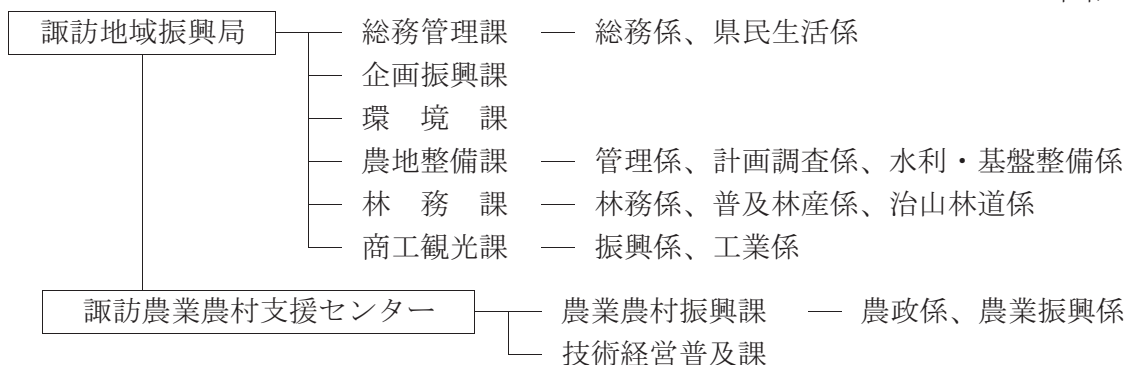
令和4年12月1日 単位：人

区 分		総 数	岡 谷 市	諏 訪 市	茅 野 市	下 諏 訪 町	富 士 見 町	原 村
定	数	2,441	904	460	520	235	195	127
合	計	2,298	856	432	515	222	164	109
市町村長の事務部局		1,264	346	343	282	142	89	62
病院		443	432	—	5	—	—	6
水道（温泉）部局		107	24	32	25	13	9	4
議会事務局		20(2)	5	5	5	3	1(1)	1(1)
選挙管理委員会事務局		10(3)	3	2	2	1(2)	1(1)	1
監査委員事務局		6(6)	2	3	1	(3)	(2)	(1)
公平委員会事務局		(4)	(3)	(0)	(1)	—	—	—
農業委員会事務局		9	2	1	2	—	3	1
教 育 委 員 会	計	437	42	46	191	63	61	34
	教育委員会事務局	92	13	12	42	12	10	3
	学 校	18	7	—	4	2	4	1
	その他の教育施設	327	22	34	145	49	47	30
消 防 職 員		2(1)	(0)	—	2	(0)	(1)	(0)

※（ ）は定数に含まれない。

# 県関係機関行政機構図

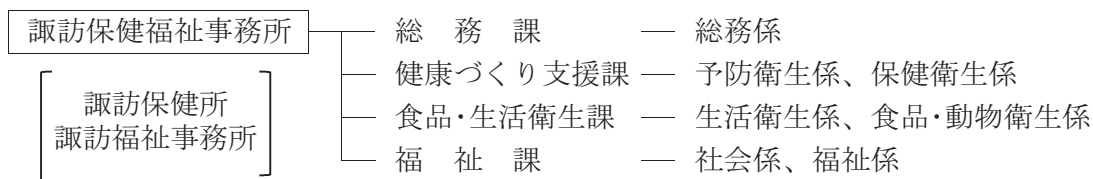
令和5年4月1日現在



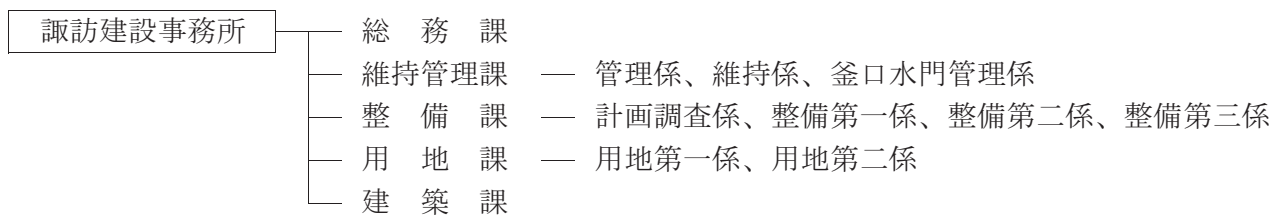
住所 〒392-8601 諏訪市上川1丁目1644-10  
 諏訪合庁内 TEL 0266-53-6000

## 南信県税事務所 諏訪事務所

住所 〒392-8601 諏訪市上川1丁目1644-10  
 諏訪合庁内 TEL 0266-53-6000



住所 〒392-8601 諏訪市上川1丁目1644-10  
 諏訪合庁内 TEL 0266-53-6000



住所 〒392-8601 諏訪市上川1丁目1644-10  
 諏訪合庁内 TEL 0266-53-6000

諏訪警察署

- 総務課 — 警務係、被害者支援係
- 留置管理課 — 留置管理係
- 会計課 — 会計係
- 生活安全課 — 生活安全係
- 刑事課 — 刑事第一係、刑事第二係、鑑識係
- 地域課 — 企画指導係、指令係、交番、自動車警ら班
- 交通課 — 交通係
- 警備課 — 警備係

住 所 〒392-0027 諏訪市湖岸通り1-13-32  
T E L 0266-57-0110

岡谷警察署

- 総務課 — 警務係
- 会計課 — 会計係
- 生活安全課 — 生活安全係
- 刑事課 — 刑事第一係、刑事第二係、鑑識係
- 地域課 — 企画指導・指令係、交番、自動車警ら班
- 交通課 — 交通係
- 警備課 — 警備係

住 所 〒394-0004 岡谷市神明町3-14-31  
T E L 0266-23-0110

茅野警察署

- 総務課 — 警務係、被害者支援係
- 会計課 — 会計係
- 生活安全課 — 生活安全係
- 刑事課 — 刑事第一係、刑事第二係、鑑識係
- 地域課 — 企画指導・指令係、山岳遭難救助係、  
交番・駐在所、自動車警ら班
- 交通課 — 交通係
- 警備課 — 警備係

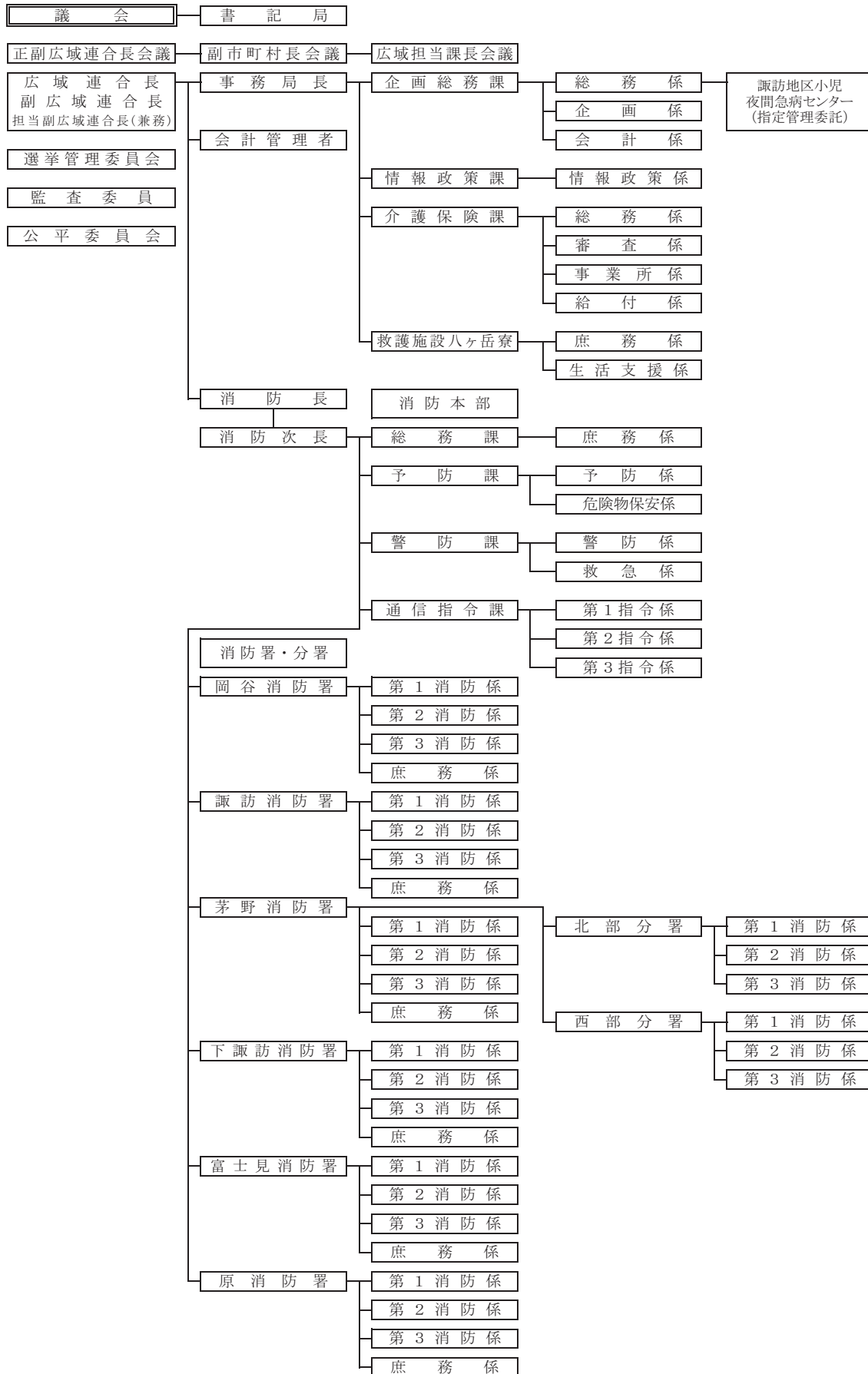
住 所 〒391-0003 茅野市本町西9番39号  
T E L 0266-82-0110

## その他の県の出先機関及び学校一覧

	出先機関名／学校名	住 所	電話番号
県民文化部 関 係	男女共同参画センター	岡谷市長地権現町 4-11-51	22-5781
	諏訪児童相談所	諏訪市大字湖南 3248-3	52-0056
健康福祉部 関 係	福祉大学校	諏訪市清水 2-2-15	52-1459
環境部関係	諏訪湖流域下水道事務所	諏訪市大字豊田字湖畔 1866-1	58-2955
産業労働部 関 係	長野県工業技術総合センター 精密・電子・航空技術部門	岡谷市長地片間町 1-3-1	23-4000
	長野県創業支援センター岡谷センター	岡谷市長地片間町 1-5-16	24-3111
	岡谷技術専門学校	岡谷市神明町 2-1-36	22-2165
農政部関係	農業試験場原村試験地	原村字向坂上 3853-3	79-2713
	水産試験場諏訪支場	下諏訪町 6188-10	27-8755
会計局関係	南信会計センター諏訪分室	諏訪市上川 1-1644-10	57-2973
特別支援 学 校	諏訪養護学校	富士見町富士見 11623-1	62-5600
	花田養護学校	下諏訪町社花田 6525-1	28-3033
県立中学校	諏訪清陵高等学校附属中学校	諏訪市清水 1-10-1	88-5400
高 等 学 校	富士見高等学校	富士見町富士見 3330	62-2282
	茅野高等学校	茅野市宮川 11395	72-3175
	東海大学付属諏訪高等学校(私)	茅野市玉川 675	72-3147
	諏訪実業高等学校	諏訪市清水 3-3663-3	52-0359
	諏訪清陵高等学校	諏訪市清水 1-10-1	52-0201
	諏訪二葉高等学校	諏訪市岡村 2-13-28	52-4628
	下諏訪向陽高等学校	下諏訪町 7401	28-7582
	岡谷東高等学校	岡谷市南宮 2-1-17	23-3161
	岡谷南高等学校	岡谷市湖畔 3-3-30	23-2355
岡谷工業高等学校	岡谷市神明町 2-10-3	22-2847	

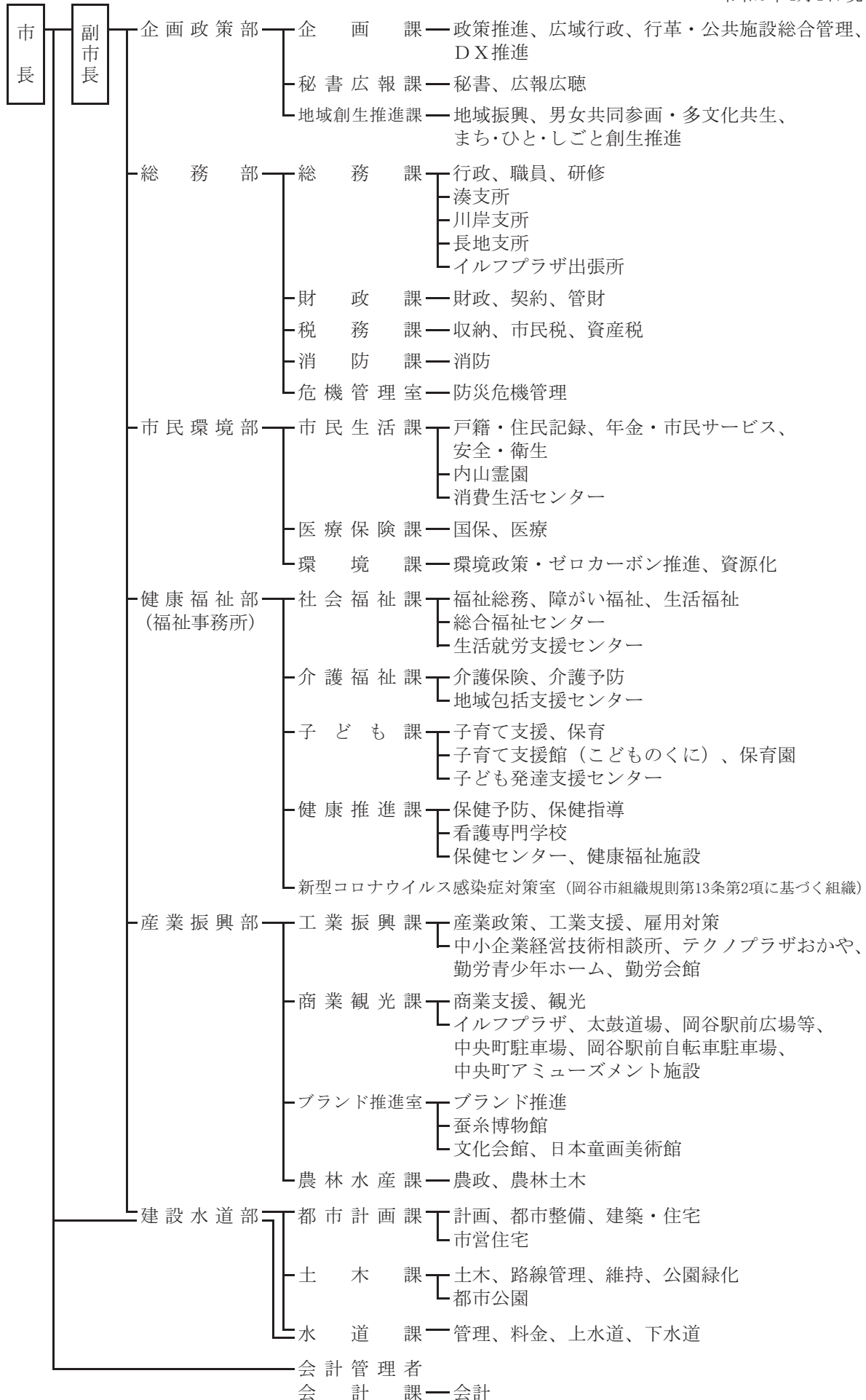
# 諏訪広域連合機構図

令和5年4月1日現在



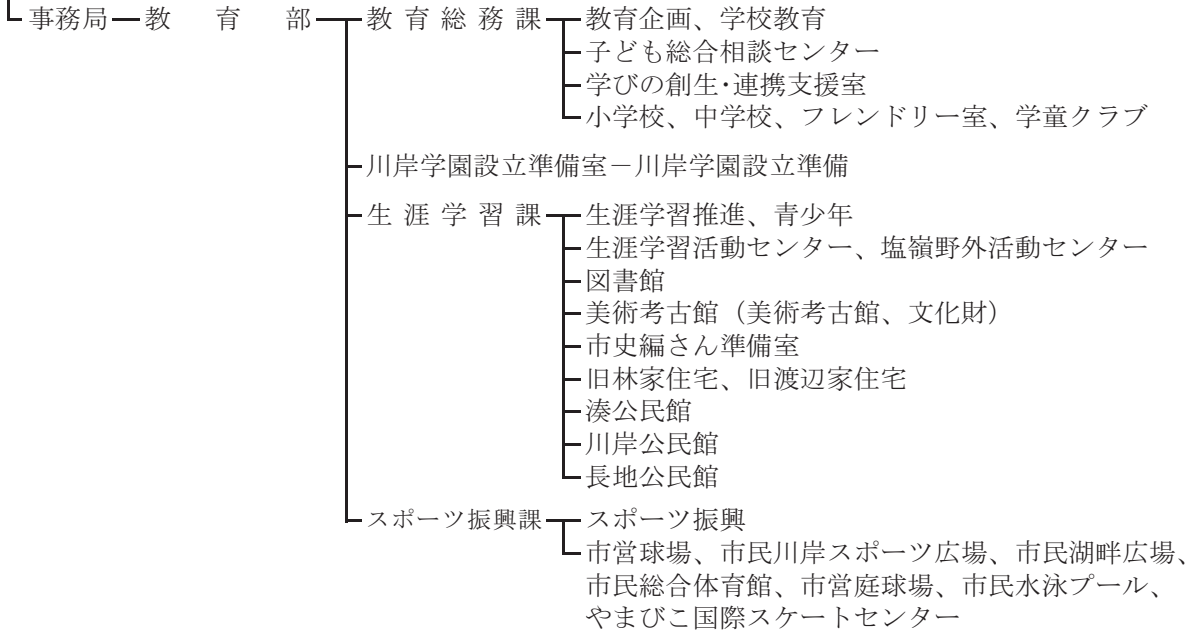
令和5年度 岡谷市組織図

令和5年4月1日現在



教育委員会

教育長



選挙管理委員会——事務局

監査委員——事務局

公平委員会——事務局

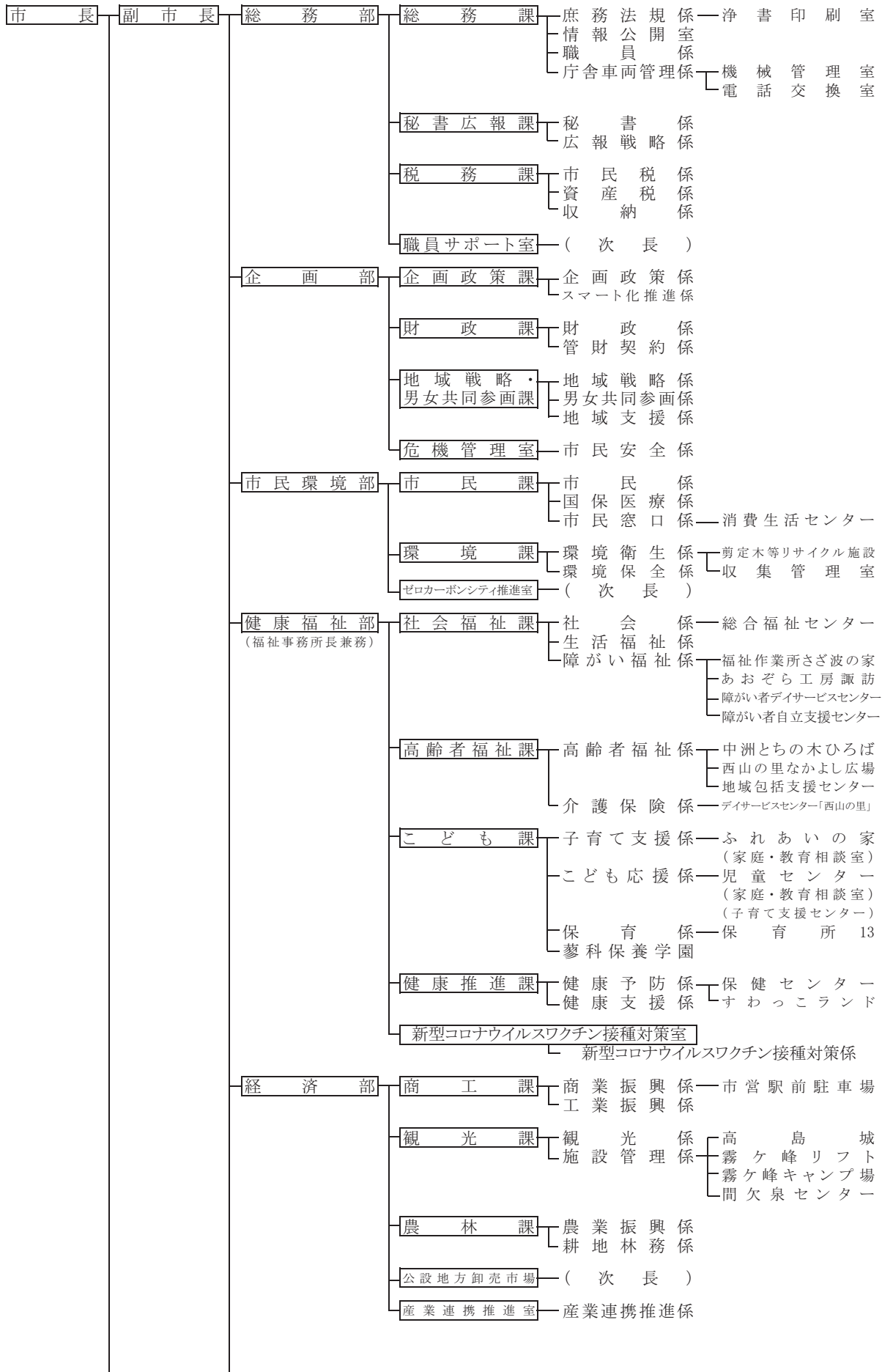
農業委員会——事務局——農地

固定資産評価審査委員会——事務局

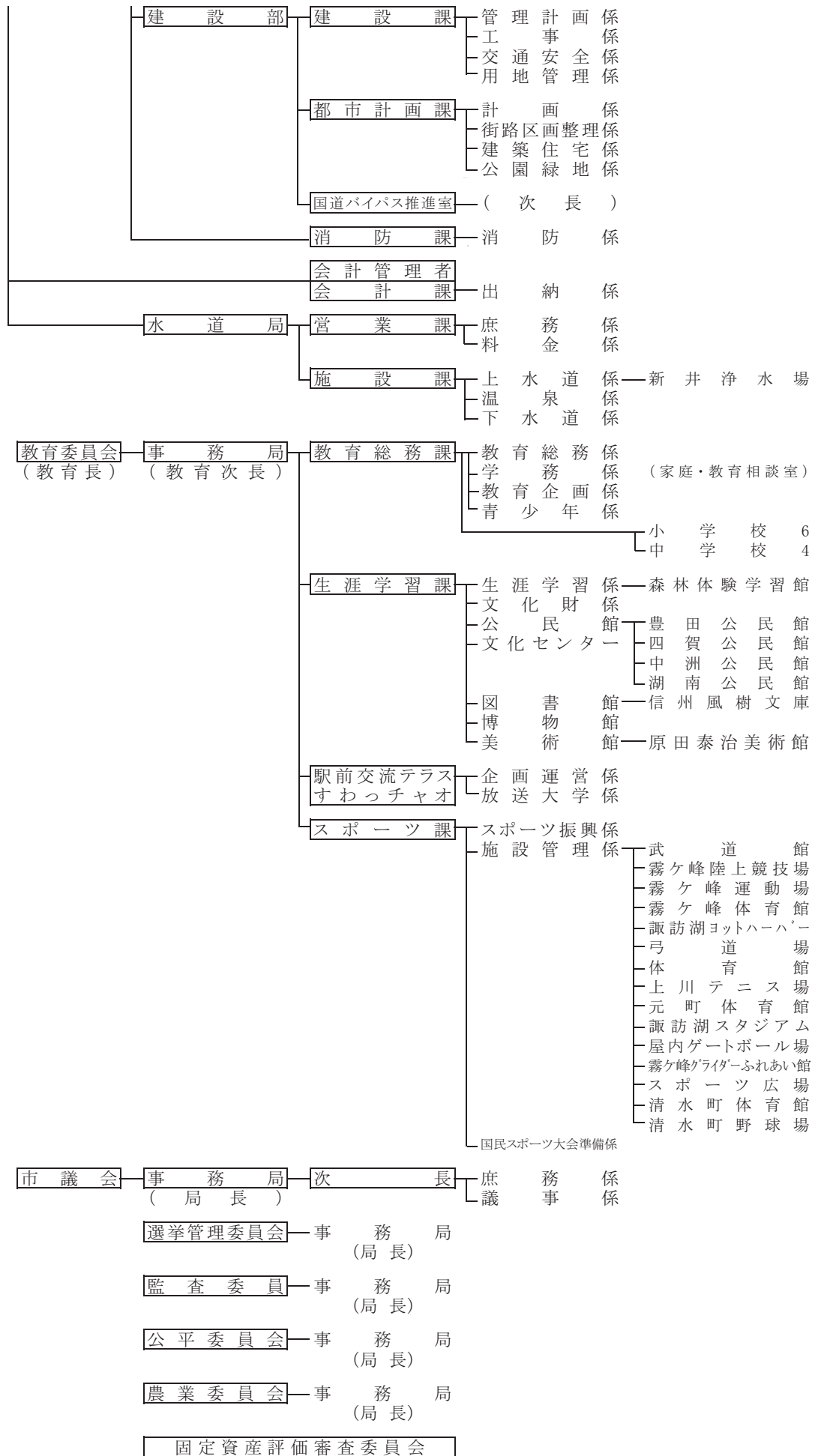
議会——事務局——庶務、議事

諏訪市行政組織図

令和5年4月1日

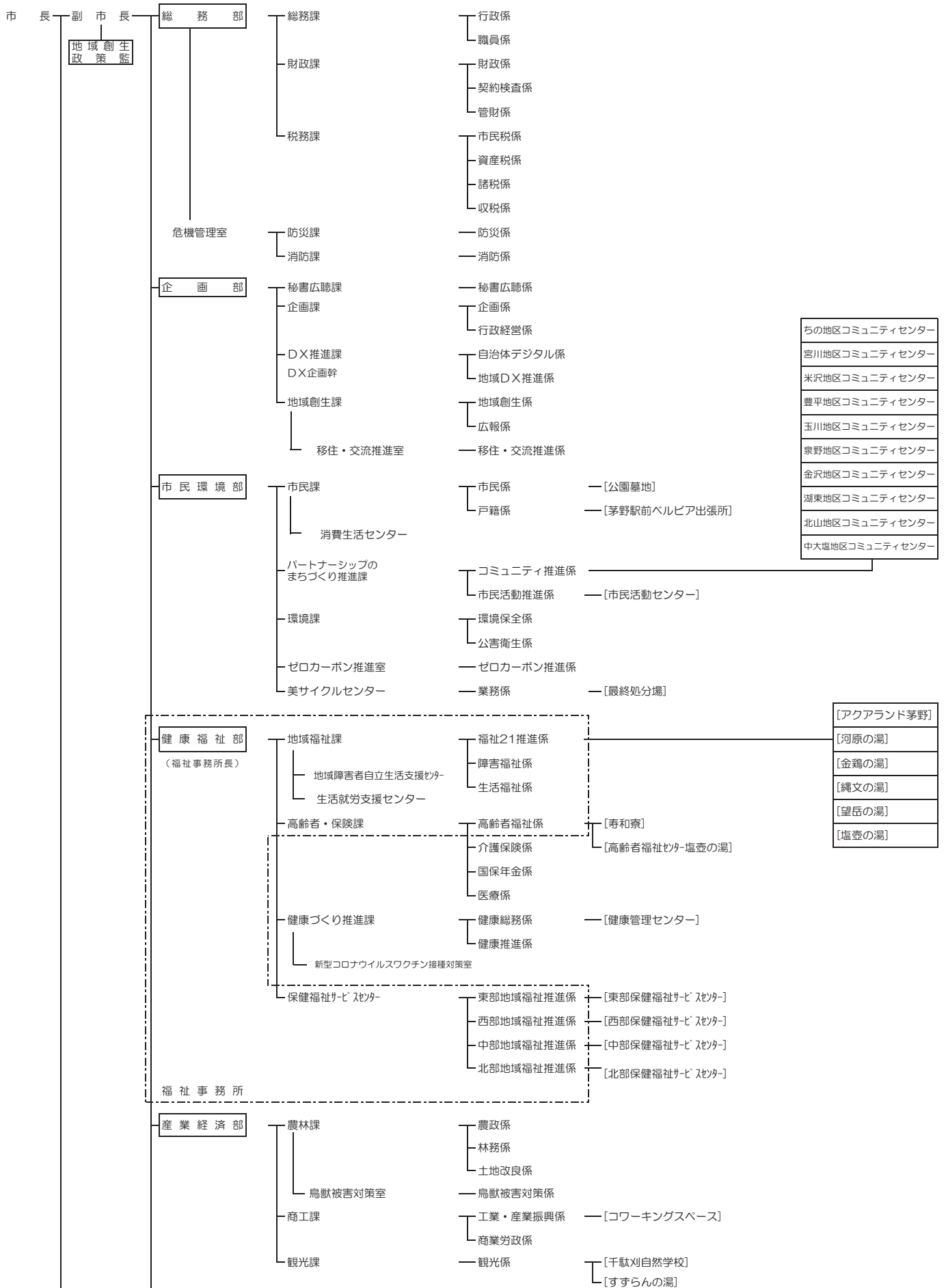


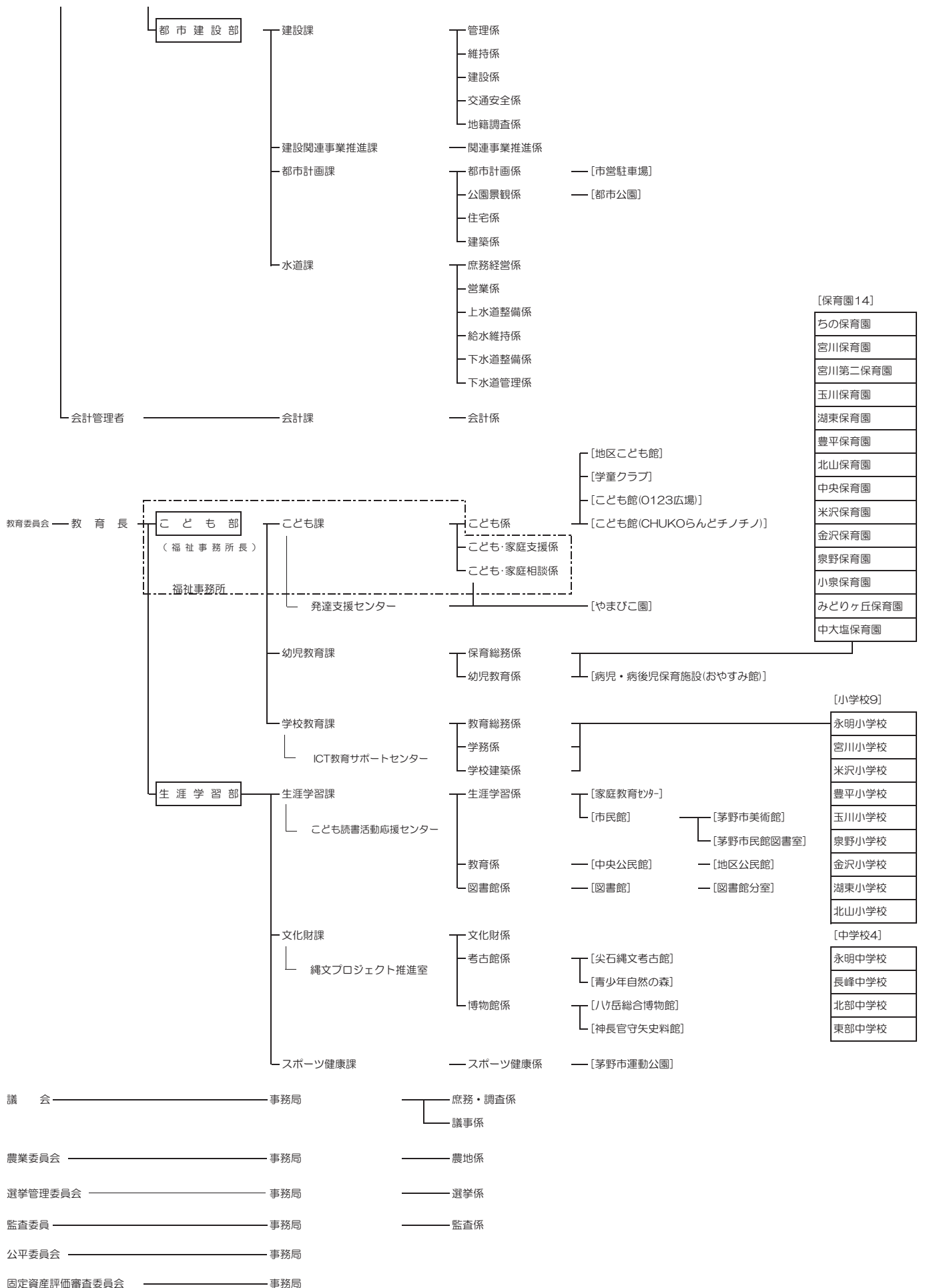




茅野市行政機構図

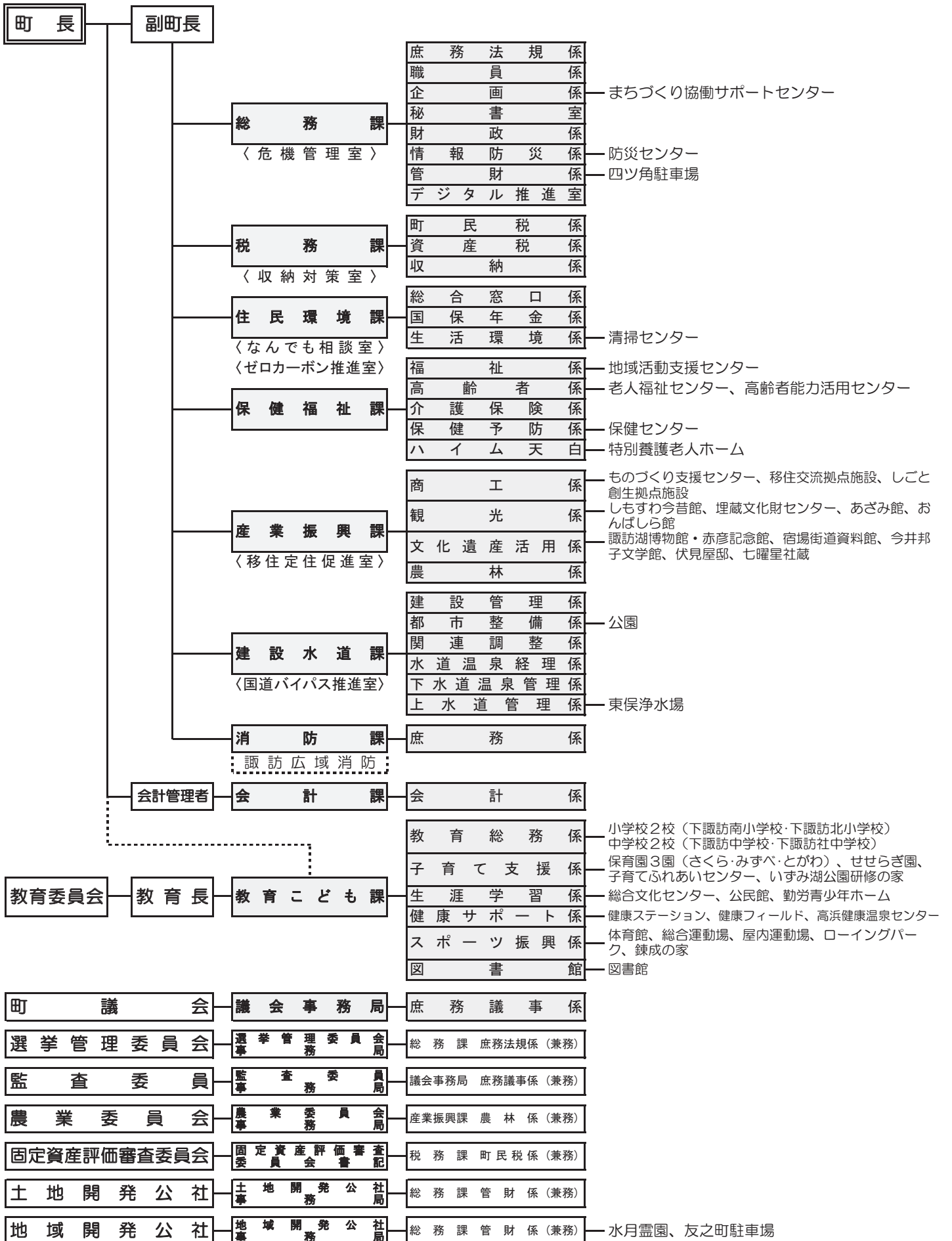
令和5年4月1日





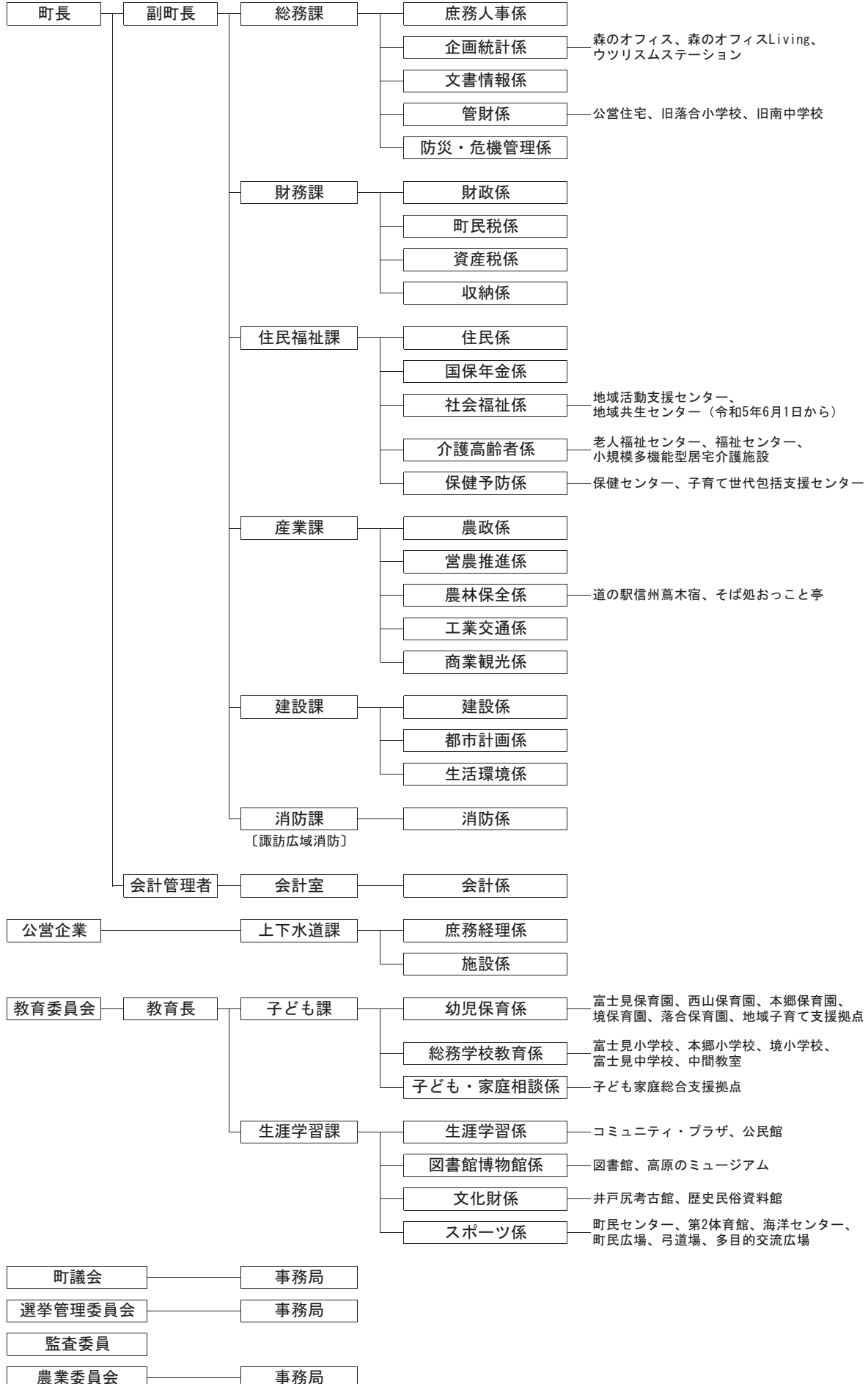
下諏訪町行政機構図

令和5年4月1日現在



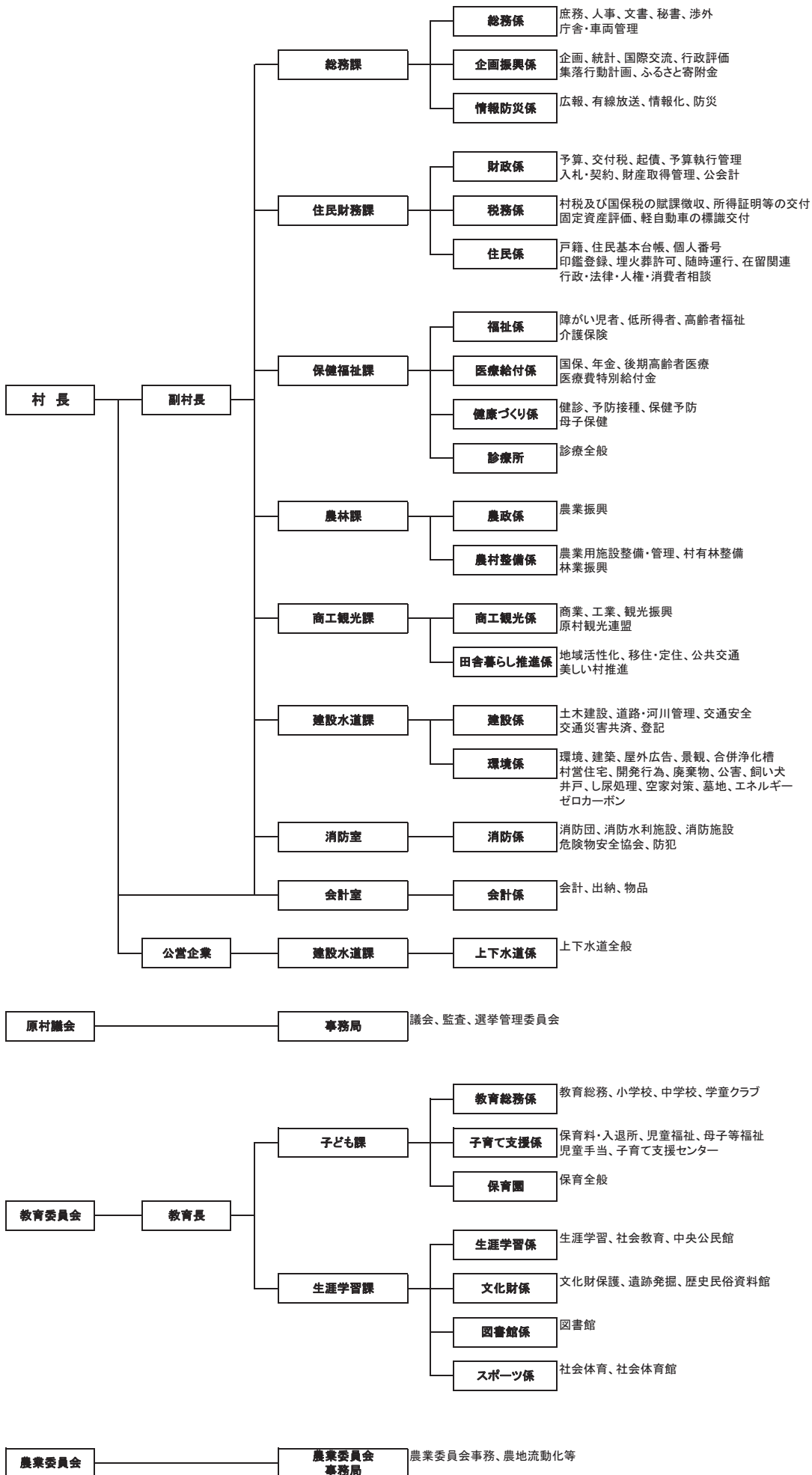
# 富士見町行政機構図

令和5年4月1日現在



原村行政機構図

令和5年4月1日現在



## 一般会計歳入決算額の推移

単位：千円

市町村	平成29年度		平成30年度		令和元年度		令和2年度		令和3年度	
	実数	指数	実数	指数	実数	指数	実数	指数	実数	指数
総数	84,272,705	100	85,649,794	102	90,791,154	108	113,931,655	135	102,447,905	122
岡谷市	19,800,557	100	19,078,216	96	20,107,442	102	26,778,926	135	24,264,865	123
諏訪市	21,312,293	100	20,310,670	95	22,936,343	108	27,903,533	131	24,177,820	113
茅野市	23,334,612	100	25,141,145	108	26,595,196	114	32,554,296	140	30,038,138	129
下諏訪町	7,901,886	100	8,196,742	104	8,726,008	110	10,739,458	136	9,279,767	117
富士見町	7,682,231	100	8,143,725	106	7,732,339	101	10,314,556	134	9,642,582	126
原村	4,241,126	100	4,779,296	113	4,693,826	111	5,640,886	133	5,044,733	119

※指数の基準年度：平成29年度

## 一般会計歳出決算額の推移

単位：千円

市町村	平成29年度		平成30年度		令和元年度		令和2年度		令和3年度	
	実数	指数	実数	指数	実数	指数	実数	指数	実数	指数
総数	80,744,449	100	82,049,313	102	87,569,631	108	109,735,192	136	96,360,260	119
岡谷市	19,112,430	100	18,382,991	96	19,345,627	101	25,925,825	136	23,297,036	122
諏訪市	20,495,847	100	19,268,348	94	22,146,428	108	26,959,123	132	22,675,824	111
茅野市	22,336,327	100	24,290,641	109	25,927,173	116	31,590,645	141	28,359,767	127
下諏訪町	7,540,956	100	7,842,278	104	8,414,779	112	10,422,186	138	8,958,506	119
富士見町	7,211,342	100	7,711,516	107	7,357,997	102	9,599,783	133	8,666,961	120
原村	4,047,547	100	4,553,539	113	4,377,627	108	5,237,630	129	4,402,166	109

※指数の基準年度：平成29年度

## 特別会計歳入決算額の推移

単位：千円

市町村	平成29年度		平成30年度		令和元年度		令和2年度		令和3年度	
	実数	指数	実数	指数	実数	指数	実数	指数	実数	指数
総数	51,429,101	100	49,106,695	95	48,199,203	94	48,486,866	94	49,303,671	96
岡谷市	17,412,093	100	16,490,649	95	16,787,280	96	17,730,092	102	17,586,100	101
諏訪市	10,871,690	100	10,339,417	95	9,885,690	91	9,687,019	89	9,849,250	91
茅野市	11,720,359	100	11,707,962	100	11,113,071	95	10,762,196	92	11,538,621	98
下諏訪町	4,816,524	100	4,397,328	91	4,185,503	87	4,009,030	83	3,907,676	81
富士見町	4,450,785	100	4,315,523	97	4,398,092	99	4,535,596	102	4,590,156	103
原村	2,157,650	100	1,855,816	86	1,829,567	85	1,762,933	82	1,831,868	85

※指数の基準年度：平成29年度

※企業会計(収益的・資本的収入)を含む。

## 特別会計歳出決算額の推移

単位：千円

市町村	平成29年度		平成30年度		令和元年度		令和2年度		令和3年度	
	実数	指数	実数	指数	実数	指数	実数	指数	実数	指数
総数	54,348,277	100	52,043,937	96	51,479,508	95	51,638,937	95	52,022,510	96
岡谷市	18,414,210	100	17,668,545	96	18,108,596	98	18,559,083	101	18,388,169	100
諏訪市	11,584,269	100	11,165,954	96	10,719,544	93	10,670,103	92	10,698,503	92
茅野市	12,779,556	100	12,511,254	98	12,259,966	96	11,861,900	93	12,521,389	98
下諏訪町	4,991,243	100	4,520,231	91	4,122,834	83	4,156,521	83	4,107,012	82
富士見町	4,538,109	100	4,448,064	98	4,557,064	100	4,754,540	105	4,649,499	102
原村	2,040,890	100	1,729,889	85	1,711,504	84	1,636,790	80	1,657,938	81

※指数の基準年度：平成29年度

※企業会計(収益的・資本的支出)を含む。

# 令和4年度一般会計款別歳入当初予算額

単位：千円

款 市町村	総額	市町村税	地譲	方与税	利子割交付金	配当割交付金	株式等譲渡所得割交付金	法人事業税交付金	地消費税交付金	方費税交付金	ゴルフ場利用税交付金	環境性能割交付金	地地特例交付金	方地交付金	交通安全対策特別交付金	分担金及び負担金	使用料及び手数料	国庫支出金	県支出金	財収入	寄附金	繰入金	繰越金	諸収入	市町村債
総数	88,596,000	28,449,171	1,010,253	20,940	94,800	122,450	367,870	4,841,000	82,000	83,044	170,000	20,550,000	35,287	622,839	1,211,780	9,482,456	4,793,763	460,236	572,054	2,056,886	1,480,000	5,748,112	6,341,059		
岡谷市	20,190,000	6,518,000	151,000	4,000	27,000	43,000	100,000	1,240,000	14,000	13,000	35,000	4,542,000	10,000	153,885	504,165	2,522,524	1,116,039	53,676	10	156,572	300,000	1,160,070	1,526,059		
諏訪市	20,000,000	7,551,000	185,000	8,000	29,000	39,000	121,000	1,258,000	4,000	18,000	53,000	3,360,000	8,000	187,127	237,476	2,032,164	1,187,643	47,621	106,600	576,164	250,000	1,672,505	1,068,700		
茅野市	27,700,000	8,700,000	380,000	4,000	20,000	23,000	84,000	1,366,000	54,000	29,000	56,000	6,640,000	10,000	176,849	246,742	3,262,914	1,307,761	269,770	213,312	472,728	500,000	1,580,924	2,303,000		
下諏訪町	8,100,000	2,498,000	55,550	3,640	10,800	9,150	29,370	480,000	-	4,000	12,000	2,020,000	4,087	28,917	105,366	728,330	409,728	11,025	3,930	195,949	180,000	710,458	599,700		
富士見町	8,390,000	2,425,969	154,600	1,000	7,000	8,000	29,000	354,000	10,000	13,000	11,000	2,340,000	2,000	37,550	94,886	659,277	479,184	69,005	230,200	200,933	120,000	372,996	770,400		
原村	4,216,000	756,202	84,103	300	1,000	300	4,500	143,000	-	6,044	3,000	1,648,000	1,200	38,511	23,145	277,247	293,408	9,139	18,002	454,540	130,000	251,159	73,200		

# 令和4年度一般会計款別歳出当初予算額

単位：千円

款 市町村	総額	議会費	議会議費	総務費	民生費	衛生費	労働費	農林水産業費	商工費	土木費	消防費	教育費	災害復旧費	公債費	諸支出金	予備費
総数	88,596,000	758,452	11,681,266	28,983,632	7,255,075	287,497	1,799,320	7,045,903	9,227,082	2,993,592	9,122,268	229,307	8,825,148	276,458	111,000	
岡谷市	20,190,000	187,753	1,950,924	7,164,798	1,947,780	86,622	187,492	1,763,350	1,959,172	641,429	1,779,375	229,300	2,242,005	-	50,000	
諏訪市	20,000,000	160,476	2,107,607	7,389,023	1,661,060	54,408	270,299	1,785,583	1,982,717	694,164	1,883,438	-	1,986,225	-	25,000	
茅野市	27,700,000	182,476	4,755,760	8,621,706	2,035,363	88,351	475,916	1,618,745	2,841,664	881,683	3,418,416	2	2,721,638	42,280	16,000	
下諏訪町	8,100,000	94,988	1,033,701	2,496,301	598,397	47,811	80,183	1,068,606	617,389	304,410	836,738	-	913,476	-	8,000	
富士見町	8,390,000	65,188	1,173,785	2,109,167	618,776	10,305	518,238	491,561	1,481,515	287,630	749,239	-	640,419	234,177	10,000	
原村	4,216,000	67,571	659,489	1,202,637	393,699	-	267,192	318,058	344,625	184,276	455,062	5	321,385	1	2,000	



# 令和3年度市町村税の内訳

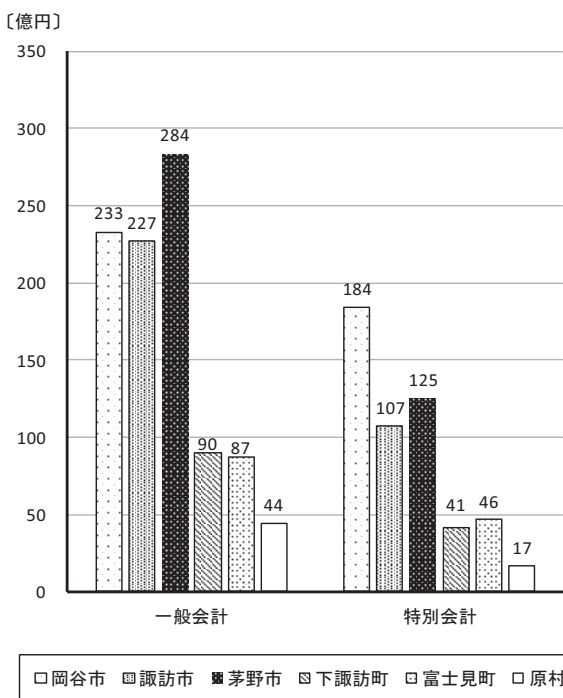
比・調定総額：100%

市町村		項目	調定総額	市町村民税		固定資産税		その他の税		住民基本台帳人口 (4.3.31)	1人当たり市町村税				
				調定額	比	調定額	比	調定額	比						
総数	現年度分	千円	27,663,777	千円	%	12,141,333	43.9	千円	%	3,069,583	11.1	192,589人	143,642円		
	滞納繰越分	千円	825,863	千円	%	214,037	25.9	千円	%	533,787	64.6			78,039	9.4
岡谷市	現年度分	千円	6,084,216	千円	%	2,951,035	48.5	千円	%	2,621,283	43.1	511,898	8.4	47,854人	127,141円
	滞納繰越分	千円	123,932	千円	%	62,240	50.2	千円	%	50,239	40.5	11,453	9.2		
諏訪市	現年度分	千円	7,419,413	千円	%	3,347,183	45.1	千円	%	3,105,093	41.9	967,137	13.0	48,419人	153,234円
	滞納繰越分	千円	158,419	千円	%	64,174	40.5	千円	%	80,345	50.7	13,900	8.8		
茅野市	現年度分	千円	8,339,003	千円	%	3,389,197	40.6	千円	%	3,871,126	46.4	1,078,680	12.9	54,789人	152,202円
	滞納繰越分	千円	418,951	千円	%	50,028	11.9	千円	%	325,690	77.7	43,233	10.3		
下諏訪町	現年度分	千円	2,515,634	千円	%	1,225,015	48.7	千円	%	987,829	39.3	302,790	12.0	19,242人	130,737円
	滞納繰越分	千円	91,268	千円	%	31,943	35.0	千円	%	50,223	55.0	9,102	10.0		
富士見町	現年度分	千円	2,387,134	千円	%	782,842	32.8	千円	%	1,462,747	61.3	141,545	5.9	14,270人	167,283円
	滞納繰越分	千円	29,813	千円	%	4,697	15.8	千円	%	25,038	84.0	78	0.3		
原村	現年度分	千円	918,377	千円	%	446,061	48.6	千円	%	404,783	44.1	67,533	7.4	8,015人	114,582円
	滞納繰越分	千円	3,480	千円	%	955	27.4	千円	%	2,252	64.7	273	7.8		

※1人当たりの市町村税算出 =  $\frac{\text{市町村の現年度分・調定総額}}{\text{年度末住民基本台帳人口}}$

※構成比は小数点以下第2位を四捨五入しているため、合計は100%にならない場合がある。

## 令和3年度一般・特別会計歳出決算比較



## 一般会計歳出決算額伸長指数の推移

